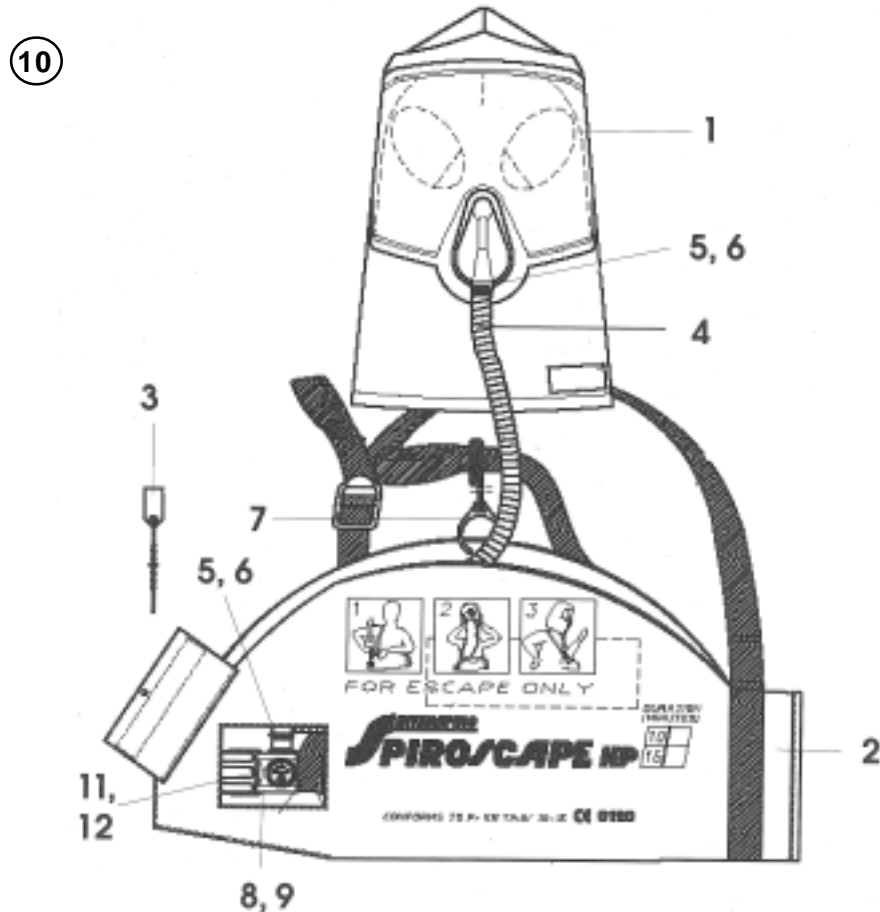


SPIROSCAPE HP15



Y:PM/04/70/014

Pos.	Artikel-Nr.	Artikel - Bezeichnung	Pos.	Artikel-Nr.	Artikel - Bezeichnung
10	95300-02	SPIROSCAPE HP15, kpl.	13	460 190 134	Berstscheibe mit Dichtung und Nippel
1	460 190 121	Haube ohne Schlauch	14	460 190 130	Talkumpuder
2	460 190 122	Tragevorrichtung SPIROSCAPE (incl. Pos.7)			
3	460 190 123	Verplombung SPIROSCAPE (5er-Pack)			
4	460 190 124	Schlaucheinheit mit Spange u. O-Ring			
5	460 190 125	O-Ring SPIROSCAPE (10er-Pack)			
6	460 190 126	Splint SPIROSCAPE (10er-Pack)			
7	460 190 127	Schnellstartring (10er-Pack)			
8	460 190 128	Druckminderer SPIROSCAPE 200 bar			
11	460 190 132	Manometer SPIROSCAPE 200 bar			

Anmerkung:

(Klammerwert) entspricht Anzahl und Einzel-Art.-Nr. des Pack-Inhaltes
Nicht aufgeführte Positionen sind als Einzel-Ersatzteil nicht lieferbar

Die Positionen 13 und 14 sind in der Darstellung nicht gezeigt!

Blatt: 1 von 1

IS-D/PM-LIL

Ausgabe: 02
Datum: 27.11.07

 Serien-Nr. von: 10.97
 bis: