

# Schneidgerät RSC 170

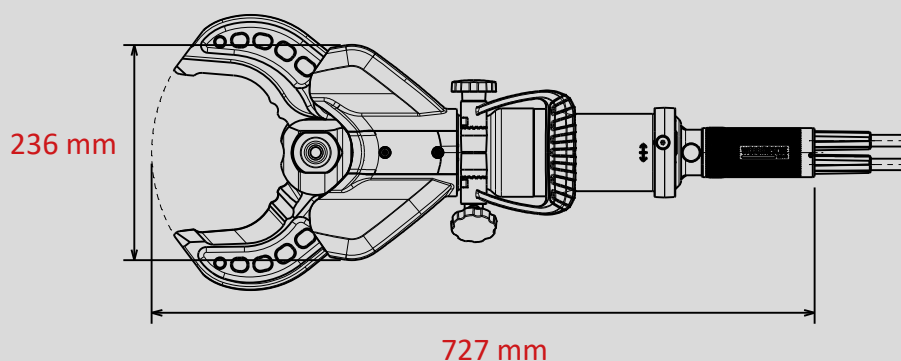
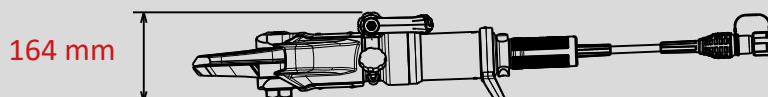
ID Nummer  
1099459



-  FORGED
-  360° HANDLE
-  SINGLE
-  X-CHANGE
-  PUSH CONTROL

## Technische Daten:

Öffnungsweite	175 mm
Gewicht	14,3 kg
Ölbedarf	0,1 l
Abmessungen (LxBxH)	727 X 236 X 164 mm
Nenndruck	700 bar
EN-Klassifizierung (EN 13204)	1J-2K-3I-4J-5J
EN-Schneidleistung (EN 13204)	BC166I-14,3
NFPA-Schneidklasse (NFPA 1936)	A7-B8-C6-D8-E9-F4



**WEBER-HYDRAULIK GMBH**  
Heilbronner Straße 30  
74363 Güglingen, Germany  
Phone +49 7135 71-10270  
info@weber-rescue.com

Emil Weber Platz 1  
4460 Losenstein, Austria  
Phone +43 7255 6237-120

Abbildungen unverbindlich. Technische Änderungen vorbehalten.  
2022A, 05/2022