

# Bedienungsanleitung Operating Instructions Mode d'emploi

für/for/pour

Explosiongeschützte Arbeitsleuchte mit  
Notlichtfunktion AccuLux SLE 15  
mit separater Ladestation LE 15

AccuLux SLE 15 work lamp  
with emergency power function  
with Separate Charging Station LE 15

Lampe de travail avec fonction panne  
secteur Acculux SLE 15  
avec chargeur de batterie externe LE 15



Hersteller/Manufacturer/Fabricant



Witte + Sutor GmbH  
Steinberger Straße 6  
D-71540 Murrhardt

## Inhalt

Lieferumfang.....	2
Anwendungsbereich .....	2
Prüfbescheinigungen .....	2
Zulässige Verwendung.....	2
Untersagte Verwendung .....	2
Technische Daten.....	3
Übereinstimmung mit EG-Richtlinien und Normen .....	4
Ersatzteile .....	4
Abmessungen.....	5
Betrieb .....	6
Akku laden .....	6
Automatische Funktionen.....	7
Farbscheibe einsetzen .....	7
Wartung, Reparatur .....	8
Defekte Lampe tauschen .....	8
Akkumulator austauschen.....	9
Reinigung.....	10

Hinweis:  
Die EG-Baumusterprüfbescheinigung ist  
unter [www.acculux.de](http://www.acculux.de) abrufbar.

## Contents

Scope of supply.....	2
Application range .....	2
Certification documents .....	2
Admissible operation .....	2
Prohibited operating .....	2
Technical data.....	3
Accordance with EC directives and standards.....	4
Spare parts.....	4
Dimensions .....	5
Operation .....	6
Charging the rechargeable battery .....	6
Automatic functions .....	7
Inserting the colour screen .....	7
Maintenance, repair .....	8
Replacing a defective lamp.....	8
Replacing the rechargeable battery.....	9
Cleaning .....	10

Note:  
EC type examination certificate is available  
at [www.acculux.de](http://www.acculux.de)

## Sommaire

Contenu de la livraison .....	2
Domaine d'utilisation.....	2
Attestations d'examen.....	2
Utilisation autorisée.....	2
Utilisation interdite.....	2
Caractéristiques techniques .....	3
Conformité avec les directives CE et le normes .....	4
Pièces de rechange .....	4
Dimensions .....	5
Fonctionnement.....	6
Charger l'accumulateur .....	6
Fonctions automatiques .....	7
Assemblage des disques colorés.....	7
Entretien, réparation .....	8
Remplacer une lampe défectueuse.....	8
Remplacer l'accumulateur.....	9
Nettoyage.....	10

Indication :  
L'attestation d'examen CE de type est disponible  
sur [www.acculux.de](http://www.acculux.de)

## Lieferumfang

Bitte prüfen Sie, ob Sie alle nachfolgend aufgeführten Teile erhalten haben:

- Leuchte
- Ladestation
- Netzkabel 1,5 m für Anschluss an 230 V AC Versorgung
- Anschlusskabel 1,9 m für Anschluss an 12 V/24 V DC KFZ-Bordnetz mit Anschlussstecker für Bordnetzsteckdose
- Farbscheibe\*, klar
- Farbscheibe\*, orange
- Bedienungsanleitung

\*Weitere Farbscheiben auf Anfrage lieferbar

## Anwendungsbereich

### Prüfbescheinigungen

EG-Baumusterprüfbescheinigung: TÜV-A 07ATEX 0001X

Gas:  II 2 G Ex ib II C T4 Gb

Staub:  II 2D Ex ib III C T 135°C Db

CE-Konformität: CE 0408

EMV-Konformität: PB 006487 01 F

Zulassung KfZ-Betrieb: Anhang I,3.2.9 RL 2006/28/EG

### Zulässige Verwendung

Diese eigensichere Arbeitsleuchte mit Notlichtfunktion entspricht Gerätegruppe II, Gerätekategorie 2 nach EG-Richtlinie 94/9/EG. Sie darf in Bereichen mit explosionsfähiger Atmosphäre eingesetzt werden, die den Zonen 1, 2, 21 und 22 nach EG-Richtlinie 99/92/EG entsprechen.

Sie darf in einem Temperaturbereich von -20 °C bis +40 °C eingesetzt werden.

## Scope of supply

Please check whether you received the components listed below:

- Lamp
- Charging station
- Power cord 1.5 m for connection to 230 V AC supply
- Supply cable 1.9 m for connection to 12 V/24 V DC vehicle power system with connecting plug
- Colour screen\*, clear
- Colour screen\*, orange
- Operating instructions

\*Additional colour screens available on request

## Application range

### Certification documents

EC type approval certificate: TÜV-A 07ATEX 0001X

Gas:  II 2 G Ex ib II C T4 Gb

Dust:  II 2D Ex ib III C T 135°C Db

CE conformity: CE 0408

EMC conformity: PB 006487 01 F

Approval for car operation: Appendix I,3.2.9 directive 2006/28/EC

### Admissible operation

This intrinsically safe work and emergency lamp corresponds to device group II, category 2 according to EC directive 94/9/EC. It may be operated in areas with explosive atmosphere, which come under the specifications for zones 1, 2, 21 and 22 according to the EC directive 99/92/EC.

It may be employed in a temperature range of -20 °C to +40 °C.

## Contenu de la livraison

Veuillez vérifier si vous avez reçu tous les composants mentionnés ci-dessous :

- Lampe
- Chargeur de batterie
- Cordon électrique 1,5 m pour la connexion à l'alimentation 230 V AC
- Câble de raccordement 1,9 m pour la connexion à un réseau de bord de véhicule 12 V/24 V DC avec fiche de connexion pour prise de réseau de bord
- Disque coloré\*, transparent
- Disque coloré\*, orange
- Mode d'emploi

\* Autres disques colorés disponibles sur demande

## Domaine d'utilisation

### Attestations d'examen

Attestations d'examen CE de type : TÜV-A 07ATEX 0001X

Gaz :  II 2 G Ex ib II C T4 Gb

Poussière :  II 2D Ex ib III C T 135°C Db

Conformité CE : CE 0408

Conformité CEM : PB 006487 01 F

Homologation véhicule : Appendice I,3.2.9, directive 2006/28/CE

### Utilisation autorisée

Cette lampe de travail et de secours à sécurité intrinsèque appartient au groupe d'appareils II, catégorie d'appareils 2 d'après la directive européenne 94/9/CE. Elle peut être utilisée dans des zones à atmosphère explosive qui correspondent aux zones 1, 2, 21 et 22 d'après la directive européenne 99/92/CE.

Elle peut être utilisée dans une gamme de températures comprise entre -20 °C et +40 °C.

Die Arbeitsleuchte darf nicht verwendet werden,

- wenn sie verändert wurde
- wenn sie beschädigt ist

Jede Veränderung oder Beschädigung kann den Explosionsschutz aufheben.

**Die Ladestation ist *nicht* explosionsgeschützt und darf daher nicht in einem Bereich mit explosionsfähiger Atmosphäre aufgestellt und betrieben werden.**

Die Ladestation ist geeignet für den Anschluss an:

- 230 V AC Netzspannung
- 12 V DC KfZ-Bordnetz
- 24 V DC KfZ-Bordnetz

## Technische Daten

Spannungsversorgung Netzteil	230 V AC		
Spannungsversorgung, mobil	12 V/24 V DC direkter Anschluss an Autobatterie		
Ladedauer	15 Stunden		
Betriebstemperatur	-20 bis +40 °C		
Gehäusematerial	Polyamid PA 12		
Lampen	Leistung	Leuchtdauer	Spannung / Strom
	3,6 W	4 Stunden	4,0 V / 0,8 A
	2,1 W	7 Stunden	4,0 V / 0,5 A
Akkumulator	Blei-Gel, 4 V; 3,5 Ah, wartungsfrei		
Schutzart	Leuchte	IP64	
	Ladestation	IP20	
Zubehör auf Anfrage lieferbar			

The work and emergency lamp may not be operated

- if it has been modified
- if it has been damaged

Any modification or damage may compromise the explosion protection.

**The charging station is *not* explosion-proof and must therefore not be put up and operated in zones with explosive atmosphere.**

The charging station may be connected to:

- 230 V AC line voltage
- 12 V DC vehicle power system.
- 24 V DC vehicle power system.

## Technical data

Electric power supply	230 V AC		
Electric power supply, portable	12 V/24 V DC Direct connection to car battery		
Charging time	15 hours		
Operating temperature	-20 to +40 °C		
Casing material	Polyamid PA 12		
Lamps	Capacity	Lighting time	Voltage/current
	3.6 W	4 hours	4.0 V / 0.8 A
	2.1 W	7 hours	4.0 V / 0.5 A
Rechargeable battery	Lead gel, 4 V; 3.5 Ah, maintenance-free		
Enclosure type	Lamp	IP64	
	Charging station	IP20	
Accessories available on request			

La lampe de travail et de secours ne doit pas être utilisée

- si elle a été modifiée
- si elle est endommagée.

Toute modification et tout endommagement de la lampe peut entraîner la perte de la protection antidéflagrante.

**Le chargeur de batterie n'est *pas* antidéflagrant et ne doit donc en aucun cas être installé ou mis en marche dans une zone à atmosphère explosive.**

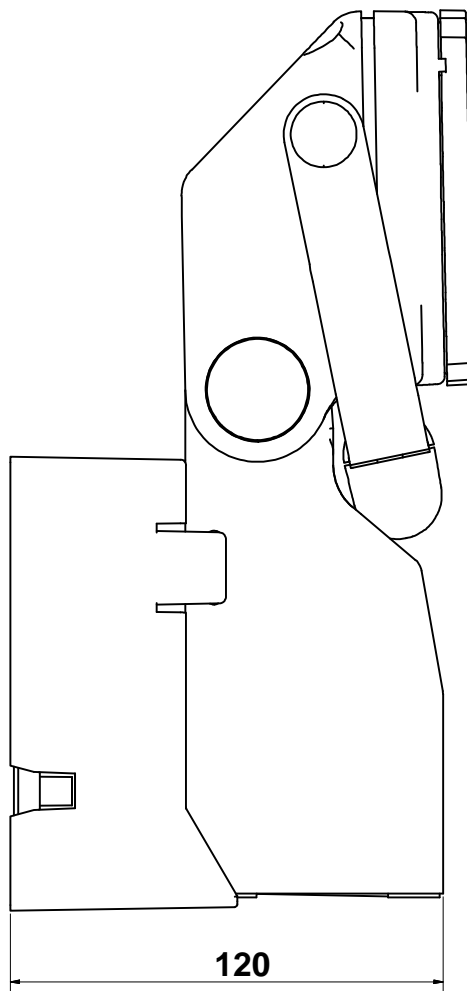
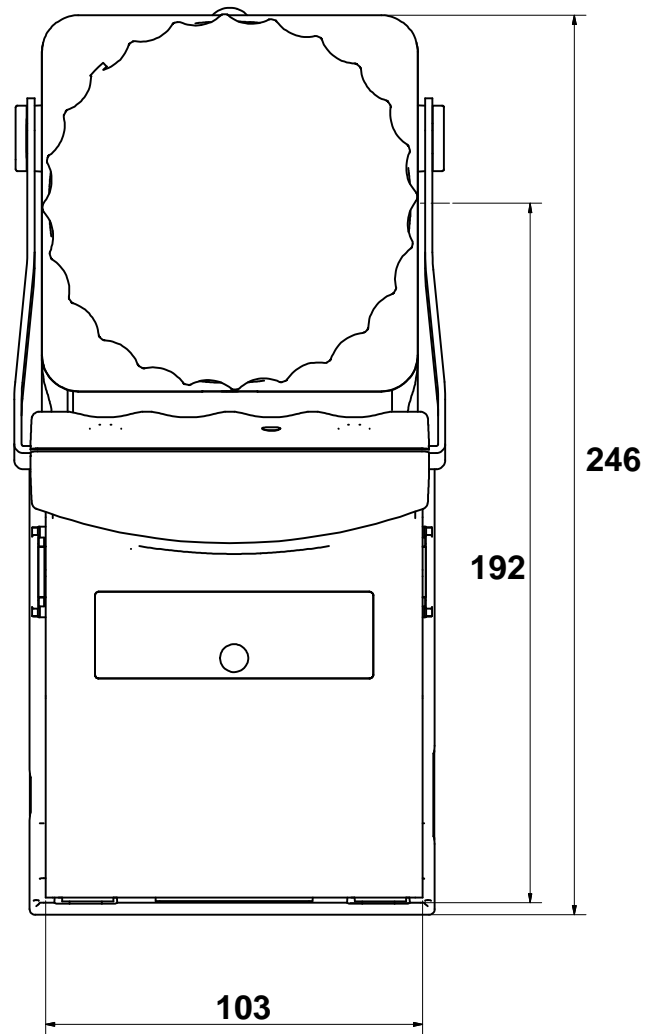
Le chargeur est apte à la connexion :

- à la tension du secteur 230 V AC
- au réseau de bord de véhicule 12 V courant continu
- au réseau de bord de véhicule 24 V courant continu

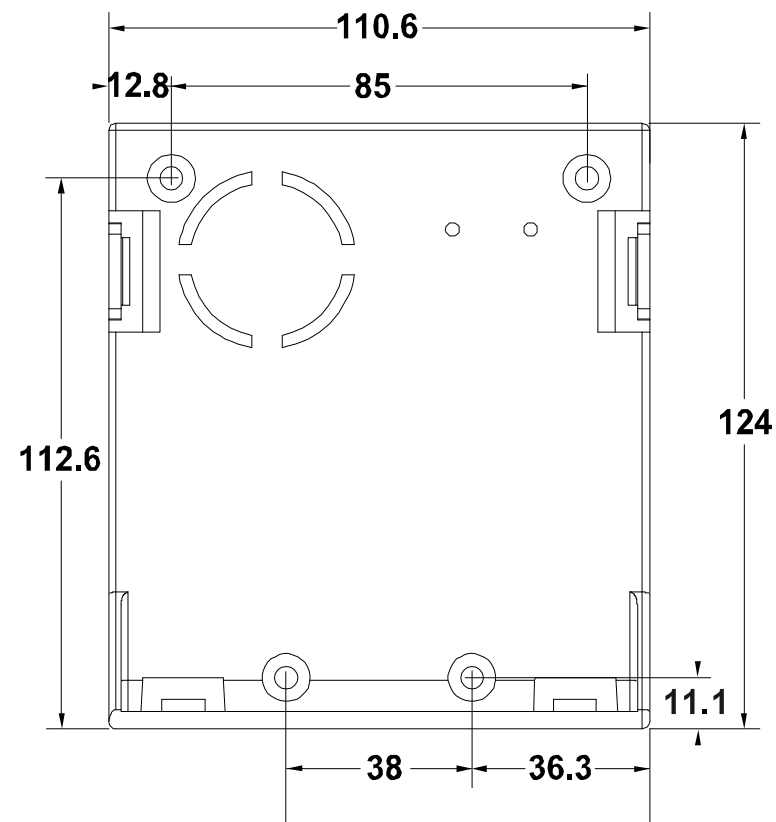
## Caractéristiques techniques

Alimentation électrique, bloc d'alimentation	230 V AC		
Alimentation électrique, portable	12 V/24 V courant continu connexion directe à la batterie du véhicule		
Durée de charge	15 heures		
Température de service	-20 à +40 °C		
Matériau du boîtier	Polyamide PA 12		
Lampes	Puissance	Durée d'éclairage	Tension/courant
	3,6 W	4 heures	4,0 V / 0,8 A
	2,1 W	7 heures	4,0 V / 0,5 A
Accumulateur	Plomb-gel, 4 V ; 3,5 Ah, sans entretien		
Type de protection	Lampe	IP64	
	Chargeur de batterie	IP20	
Accessoires disponibles sur demande			

## Abmessungen/Dimensions/Dimensions

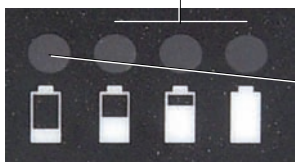


Bohrbild für Befestigung der Ladestation  
Drilling template for installation of the charging station  
Plan de perçage pour la fixation du chargeur de batterie





blau / blue / bleu  
50% 75% 100%



Nur rot / red only /  
uniquement rouge  
laden!  
Charge!  
Mettre en charge!



Einsetzen in die Ladestation  
Inserting the lamp into the charging station  
Insérer dans le chargeur

## Betrieb



- 1 Mal = Hauptlampe ein
- 2 Mal = Hauptlampe blinkt
- 3 Mal = Pilotlampe (LED) ein
- 4 Mal = Aus

Die Kapazitätsanzeige wird in jedem Schaltzustand (nicht bei Aus) angezeigt.

### Akku laden

Die Ladestation ist **nicht explosionsgeschützt und darf daher nicht in einem Bereich mit explosionsfähiger Atmosphäre aufgestellt und betrieben werden.**

Die Ladestation ist geeignet für den Anschluss an:

- 230 V AC Netzspannung
- 12 V DC KfZ-Bordnetz
- 24 V DC KfZ Bordnetz

Ladestation fest außerhalb des explosionsgefährdeten Bereichs installieren, da sie nicht explosionsgeschützt ist (Schutzart IP20). Zur Befestigung siehe Maßbilder auf Seite 5.

Akkumulator laden, wenn nur die rote LED der Ladeanzeige leuchtet. Während der Ladung leuchtet die Pilotlampe mit reduzierter Helligkeit. Wenn der Akkumulator vollgeladen ist, erlischt die Pilotlampe. Die Ladedauer beträgt ca. 15 Stunden.

Zum Laden an einer Fahrzeugbatterie mit 12 V sind mindestens 11,8 V, bei 24 V Batterien 23,6 V notwendig. Wenn diese Werte unterschritten werden, bricht das Gerät den Ladevorgang ab, um eine Tiefentladung der Spannungsquelle (Fahrzeugbatterie) zu vermeiden.

Die Leuchte muss in der Ladestation einrasten.

Die Leuchte in der Ladestation lassen, solange sie nicht benutzt wird.

Dauerladung der Leuchte ist zulässig.

## Operation



- 1-time = main lamp on
- 2-times = main lamp blinking
- 3-times = pilot lamp (LED) on
- 4-times = off

The capacity is indicated in any switching status (not if off).

### Charging the rechargeable battery

The charging station is **not explosion-proof and must therefore not be put up and operated in zones with explosive atmosphere.**

The charging station may be connected to:

- 230 V AC line voltage
- 12 V DC vehicle power system
- 24 V DC vehicle power system

The charging station must be installed outside the explosion protection zone, as it is not explosion-proof (enclosure type IP20). For fixing see dimension diagramm on page 5.

Charge the rechargeable battery when only the red LED of the capacity indicator is on. While charging, the pilot lamp lights up with reduced intensity. The pilot lamp shuts off when the rechargeable battery is fully charged. The charging time is approx. 15 hours.

For loading at a vehicle battery with 12 V you need at least 11.8 V, at a 24 V battery at least 23.6 V. If these standard values are not reached, the unit stops charging to avoid a total discharge of the voltage supply source (vehicle battery).

The lamp must latch into the charging station.

Leave the lamp in the charging station until utilisation.

Permanent charging of the lamp is admissible.

## Fonctionnement



- 1 fois = lampe principale allumée
- 2 fois = lampe principale clignote
- 3 fois = lampe témoin  
(diode électroluminescente) allumée
- 4 fois = appareil éteint

L'indicateur de charge s'affiche à chaque état de commutation (exception : appareil éteint).

### Charger l'accumulateur

Le chargeur de batterie **n'est pas antidéflagrant et ne doit donc pas être installé ou mis en marche dans une zone à atmosphère explosive.**

Le chargeur est apte à la connexion :

- à la tension du secteur 230 V AC
- au réseau de bord 12 V courant continu
- au réseau de bord 24 V courant continu

Le chargeur de batterie doit être installé sur un support stable en dehors des zones à risque d'explosions, car il n'est pas antidéflagrant (type de protection IP20). Pour la fixation, voir plan d'ensemble page 5.

Charger l'accumulateur uniquement lorsque la diode électroluminescente rouge de l'indicateur de charge est allumée. Durant le chargement la lampe pilote à une luminosité réduite. Lorsque l'accumulateur est complètement chargé, la lampe pilote s'éteint. Le processus de recharge dure env. 15 heures.

Le processus de recharge sur une batterie de voiture de 12 V requiert au moins 11,8 V, sur une batterie de voiture de 24 V au moins 23,6 V. Si jamais ces limites ne sont pas atteintes, l'appareil interrompt le processus de recharge afin d'éviter que la source électrique (batterie du véhicule) ne se décharge complètement.

La lampe doit s'enclencher dans le chargeur.

Laissez la lampe dans le chargeur tant que vous ne l'utilisez pas.

La recharge permanente de la lampe est autorisée.

## Automatische Funktionen

### Notlichtfunktion:

Wenn die Spannungsversorgung der Ladestation ausfällt, schaltet die Hauptlampe der Arbeitsleuchte ein. Sie bleibt eingeschaltet, bis die Spannung wieder anliegt. Bei Entnahme der Leuchte aus der Ladestation bleibt sie eingeschaltet, bis sie manuell ausgeschaltet wird. Nach ca. 5 Std. schaltet das Hauptlicht auf Pilotlicht um.

### Funktionskontrolle der Hauptlampe:

Die Hauptlampe leuchtet kurz auf und erlischt wieder, wenn die Leuchte aus der Ladestation genommen wird. Danach erfolgt die

### Funktionskontrolle der Pilotlampe:

Die Pilotlampe leuchtet kurz auf und erlischt wieder.

### Schutz vor Tiefentladung des Akkumulators:

Bei mangelnder Spannung schaltet die Leuchte von der Haupt- auf die Pilotlampe um. Leuchte umgehend laden!

### Information zum Fahrzeugeinbau

Die Ladestation ist nach Anhang I, 3.2.9 RL 2006/28/EG geprüft und für den Einbau in KfZ approbiert.

Wenn das KfZ die Möglichkeit vorsieht, von außen über Stecker mit 230 V AC zu laden, sind sowohl 230V AC als auch 12/24 V DC anzuschließen, da sonst beim Trennen der 230V-Versorgung von außen die Leuchte in die automatische Notlichtfunktion übergehen und sich dabei entladen würde.

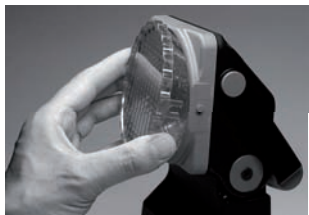
Wenn die 230 V-Versorgung getrennt wird, übernimmt die Fahrzeugbatterie die Ladefunktion bis zum Unterschreiten der unten genannten Grenzwerte und bricht dann den Ladevorgang ab, um eine Tiefentladung der Fahrzeugbatterie zu vermeiden.

### Grenzwerte:

Bei 12 V DC Nennspannung 11,8 V

Bei 24 V DC Nennspannung 23,6 V

### Farbscheibe einsetzen



Die Farbscheibe in die seitlichen Bolzen am Leuchtenkopf einsetzen und fest drücken, bis sie einrastet.

## Automatic functions

### Emergency lamp function:

If the electric power supply of the charging station fails, the main lamp switches to the emergency lamp. It remains switched on, until the voltage supply returns. When removed from the charging station, the lamp remains switched on until it is switched off manually. The main light switches to pilot light after approx. 5 hours.

### Function control for the main lamp:

The main lamp briefly switches on and back off when the lamp is removed from the charging station. Then it runs the

### Function control for pilot lamp:

The pilot lamp briefly switches on and then back off.

### Protection of the rechargeable battery from total discharge:

When the voltage is dropping, the lamp switches over from main lamp to pilot lamp. Recharge the lamp as soon as possible!

### Information for installation in a vehicle

The charging station is tested according to appendix I, 3.2.9 of directive 2006/28/EC and approved for installation in vehicles.

If the vehicle provides the possibility to load via plug at 230 V AC, you should connect the lamp to 230 V AC as well as 12/24 V DC, since external disconnection of the 230 V-supply would otherwise switch the lamp to automatic emergency function and thereby deplete its battery.

When the 230 V-supply is disconnected, the vehicle battery takes over the charging function until its voltage drops below the limit values listed below; it then stops charging to avoid total discharge of the vehicle battery.

### Limit values:

At 12 V DC nominal voltage 11.8 V

At 24 V DC nominal voltage 23.6 V

### Inserting the colour screen

Insert the colour screen into the lateral pins at the lamp head and press it firmly until it latches.

## Fonctions automatiques

### Lumière de secours :

Si l'alimentation électrique du chargeur est coupée, la lampe principale de la lampe de secours s'allume. Elle reste allumée jusqu'à ce que la tension soit de nouveau rétablie. Si la lampe est retirée du chargeur, celle-ci restera allumée jusqu'à ce qu'elle soit désactivée manuellement. Après environ 5h, la lampe principale passe en lampe pilote.

### Contrôle de fonctionnement de la lampe principale :

Lorsque la lampe est retirée du chargeur, elle s'allume un court instant, puis s'éteint. L'appareil effectue ensuite le

### Contrôle de fonctionnement de la lampe témoin :

La lampe témoin s'allume un court instant, puis s'éteint.

### Protection de décharge totale de l'accumulateur :

En cas de tension insuffisante, la lampe principale s'éteint et la lampe témoin s'allume. Rechargez immédiatement la lampe.

### Informations pour le montage dans un véhicule

Le chargeur est contrôlé selon l'appendice I, 3.2.9 de la directive 2006/28/CE et homologué pour le montage dans un véhicule.

Si le véhicule offre la possibilité de recharger la batterie de l'extérieur par le biais d'une fiche avec 230 V AC, il est indispensable de brancher à la fois 230 V AC et 12/24 V DC, car la lampe passerait sinon en mode de secours automatique lors de la coupure de l'alimentation 230 V et se déchargerait.

En cas de coupure de l'alimentation 230 V, la batterie du véhicule prend le rôle de batterie de recharge jusqu'à un niveau inférieur aux valeurs limites indiquées, puis interrompt le processus de recharge afin d'éviter la décharge totale de la batterie de véhicule.

### Valeurs limites :

Pour une tension nominale de 12 V DC : 11,8 V

Pour une tension nominale de 24 V DC : 23,6 V

### Assemblage des disques colorés

Insérez le disque coloré dans les goujons latéraux sur la tête de lampe et appuyez fortement.



1



2



3



4

## Wartung, Reparatur

### **WARNUNG**

**Durch fehlerhafte Wartungs- und Reparaturarbeiten kann der Explosionsschutz verloren gehen.**

Nur erfahrenes Personal darf die Leuchte prüfen, warten und instand setzen.

Bei der Ausbildung müssen diesem Personal Kenntnisse über die verschiedenen Zündschutzarten und Installationsverfahren, einschlägigen Regeln und Vorschriften sowie die allgemeinen Grundsätze der Bereichseinteilung vermittelt werden EN 60079-19.

Wartungs- und Reparaturarbeiten ausschließlich außerhalb des explosionsgefährdeten Bereichs ausführen!

Angaben in dieser Bedienungsanleitung genau beachten!

### **Defekte Lampe tauschen**

- Befestigungsschrauben der Blende am Kopf der Leuchte lösen:
  - 1 x an der Unterseite (1)
  - 2 x an der Oberkante (2)
- Vorsichtig den Reflektor vom Kopf der Leuchte abnehmen. (3)
- Nasen des Lampenhalters mit leichtem Druck nach außen bewegen, um die Lampe zu lösen. (4)

## Maintenance, repair

### **WARNING**

**Faulty maintenance and repair may compromise the explosion protection.**

Only experienced personnel may test, maintain and repair the lamp. In course of their apprenticeship or training such personnel must acquire knowledge about the different types of protection and modes of installation, the relevant regulations and instructions as well as the general rules of zone classification EN 60079-19.

Carry out maintenance and repair work only outside the explosion protected areas!

Be sure to adhere strictly to these operating instructions!

### **Replacing a defective lamp**

- Loosen the fastening screws of the blind at the lamp head:
  - 1 x on the rear (1)
  - 2 x on the top edge (2)
- Carefully remove the reflector from the lamp head. (3)
- Move the clamps of the lamp bracket outward with light pressure to remove the lamp. (4)

## Entretien, réparation

### **Avertissement**

**Un entretien ou une réparation incorrecte peut entraîner la perte de la protection antidéflagrante.**

La lampe doit être contrôlée, entretenue et réparée uniquement par du personnel qualifié. Ce personnel doit acquérir les connaissances spécifiques concernant les différents types de protection contre les explosions et modes d'installation, les lois et les directives correspondantes ainsi que les principes généraux des classements de zones EN 60079-19.

Effectuez les travaux d'entretien et de réparation uniquement en dehors des zones explosives.

Suivez exactement les consignes données dans ce mode d'emploi.

### **Remplacer une lampe défectueuse**

- Dévissez les vis de fixation du bandeau sur la tête de lampe:
  - 1 x sur la partie inférieure (1)
  - 2 x sur le bord supérieur (2)
- Démontez prudemment le réflecteur de la tête de lampe. (3)
- Poussez vers l'extérieur les ergots du support de la lampe en effectuant une légère pression pour débloquer la lampe. (4)



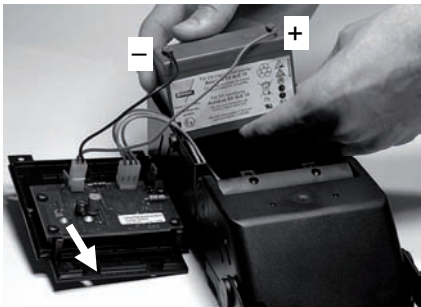
5



6



7



8

### Defekte Lampe tauschen (Forts.)

- Defekte Lampe austauschen. Dazu ausschließlich Original AccuLux-Ersatzteile verwenden (siehe „Ersatzteile“).
- Lampenhalter wieder in den Reflektor einsetzen. (4)
- Dichtungsring am Kopf der Leuchte auf Beschädigung und korrekten Sitz prüfen. **Wenn der Dichtungsring beschädigt ist, muss er ausgetauscht werden, da der Explosionsschutz sonst verloren geht!**
- Reflektor vorsichtig auf den Lampenkopf setzen. Dabei darauf achten, dass der Dichtungsring korrekt in der Nut liegt (siehe Pfeil in Bild 5).
- Alle drei Befestigungsschrauben wieder einsetzen und fest anziehen.
- Der Dichtungsring muss umlaufend sichtbar sein.

### Akkumulator austauschen

Die Arbeitsleuchte darf keinesfalls in Bereichen mit explosionsfähiger Atmosphäre geöffnet werden!

Das Hinweisschild mit dem zulässigen Akkutyp und der Artikelnummer 457.810 ist auf dem Akku vermerkt.

Akku wie folgt wechseln:

- Die Arbeitsleuchte vom Ladegerät trennen und ausschalten (Aus).
- Die Rückwand der Arbeitsleuchte entfernen, indem Sie die vier Schrauben an der Rückseite und die zwei seitlichen Schrauben lösen. (6, 7)
- Den Akku aus den Führungsschienen nach vorne ziehen.
- **Achtung: Vermeiden Sie Kurzschluss!**
- Die schwarze Steckverbindung (-) und die rote Steckverbindung (+) vom Akku lösen. (8)

### Replacing a defective lamp (cont.)

- Replace the defective lamp. Use original AccuLux spare parts only (see "Spare parts").
- Reinsert the lamp bracket into the reflector. (4)
- Check the seal ring on the lamp head for damage and proper fit. **A damaged seal ring may compromise the explosion protection and therefore must be replaced!**
- Carefully attach the reflector to the lamp head. Ensure that the seal ring settles properly in the groove (see arrow in figure 5).
- Reinsert all three fastening screws and tighten them firmly.
- The seal ring must be visible all around.

### Replacing the rechargeable battery

Do not open the work and emergency lamp in zones with explosive atmosphere!

The label on the rechargeable battery indicates the admissible type of rechargeable battery and the article number 457.810.

Replace the rechargeable battery as follows:

- Disconnect the lamp from the charging station and shut it off.
- Remove the rear panel of the work lamp by loosening the four screws on the rear and the two screws on the sides. (6, 7)
- Pull the rechargeable battery forward from the seating rails.
- **Warning: Avoid shorting the connections!**
- Remove the black connector (-) and the red connector (+) from the rechargeable battery. (8)

### Remplacer une lampe défectueuse (cont.)

- Remplacez la lampe défectueuse. Utilisez uniquement des pièces de rechange originales AccuLux (voir „Pièces de rechange“).
- Insérez de nouveau le support de la lampe dans le réflecteur. (4)
- Contrôlez si la bague d'étanchéité sur la tête de lampe est bien fixée en bon état. **Si la bague d'étanchéité est endommagée, celle-ci doit être remplacée car cela pourrait entraîner la perte de la protection anti-déflagrante !**
- Posez prudemment le réflecteur sur la tête de la lampe. Veillez à ce que la bague d'étanchéité soit correctement placée dans la rainure (voir flèche sur l'illustration 5).
- Insérez les trois vis de fixation et serrez-les.
- La bague d'étanchéité doit être visible sur tout le pourtour.

### Remplacer l'accumulateur

La lampe de travail et de secours ne doit jamais être ouverte dans des zones à atmosphère explosive !

La plaque signalétique indiquant le type d'accumulateur autorisé et la référence 457.810 se trouve sur l'accumulateur.

Remplacez l'accumulateur de la manière suivante :

- Déconnectez la lampe de travail du chargeur et désactivez-la (éteint).
- Enlevez le panneau arrière de la lampe de secours, en dévissant les quatre vis au dos de la lampe et les deux vis latérales. (6, 7)
- Tirez l'accumulateur en avant pour le sortir des rails de guidage.
- **Attention : évitez les courts-circuits !**
- Déconnectez le connecteur à fiches noir (-) et le connecteur à fiches rouge (+) de l'accumulateur. (8)





9



10

#### Akkumulator austauschen (Forts.)

- Den neuen Akku mit der Artikelnummer 457.810 in die Führungsschienen einsetzen.
- Die schwarze Steckverbindung (-) und die rote Steckverbindung (+) polrichtig am Akku anschließen. (8)
- Den Dichtungsring an der Rückwand auf Beschädigung prüfen (siehe Pfeil im Bild 8).

**Achtung: Wenn der Dichtungsring beschädigt ist, besteht kein Explosionsschutz. Eine neue Rückwand muss dann eingesetzt werden.**

**Vorsicht: Keine Leitungen quetschen!**

- Die Arbeitsleuchte in umgekehrter Reihenfolge wieder verschließen.
- Sicherstellen, dass alle sechs Schrauben an der Rückwand angezogen sind. Die beiden längeren Schrauben seitlich einschrauben. (9, 10)

#### Reinigung

Die Leuchte, Farbscheiben und Ladestation ausschließlich mit einem feuchten Tuch reinigen, um elektrostatische Aufladung zu vermeiden.

Das Gelenk des Leuchtenkopfes kann mit einem Schraubendreher nachgestellt werden. Den Leuchtenkopf ausschließlich außerhalb des Bereiches mit explosionsfähiger Atmosphäre nachstellen.

#### Replacing the rechargeable battery (cont.)

- Insert the new rechargeable battery, article number 457.810, into the seating rails.
- Connect the black plug-type connector (-) and the red plug-type connector (+) correctly polarised to rechargeable battery. (8)
- Check the seal ring at the rear panel for damage (see arrow in figure 8).

**Warning: If the seal ring is damaged, there is no explosion protection. In this case a new rear panel must be installed.**

**Caution: Do not squeeze wires!**

- Close the work and emergency lamp in reverse sequence.
- Be sure that all six screws in the rear panel are fastened. Screw the two longer screws in on the sides. (9, 10)

#### Cleaning

The lamp, colour screens and charging station must be cleaned exclusively with a wet cloth to avoid electrostatic charge.

The hinge of the lamp head may be adjusted with a screwdriver. Only adjust the lamp head outside the area with explosive atmosphere.

#### Remplacer l'accumulateur (cont.)

- Insérez le nouvel accumulateur avec la référence 457.810 dans les rails de guidage.
- Connectez le connecteur à fiches noir (-) et le connecteur à fiches rouge (+) à l'accumulateur, polarisés correctement.
- Vérifiez si la bague d'étanchéité est endommagée sur le panneau arrière (voir la flèche sur l'image 8).

**Attention : Si la bague d'étanchéité est endommagée, la protection antidéflagrante est inexistante. Un nouveau panneau arrière devra être inséré.**

**Prudence : ne pas coincer les câbles.**

- Refermez la lampe de travail et de secours dans l'ordre inverse.
- Vérifiez que les six vis du panneau arrière soient bien vissées. Vissez les deux vis plus longues sur le côté. (9, 10)

#### Nettoyage

Nettoyez la lampe, les disques colorés et le chargeur uniquement avec un chiffon humide afin d'éviter un chargement électrostatique.

La charnière de la tête de lampe peut être ajustée avec un tournevis. Ajustez la tête de lampe uniquement en dehors des zones à atmosphère explosive.

## Ersatzteile

Zum Austausch von Lampen, Dichtungsringen und Akkumulator ausschließlich Original AccuLux-Ersatzteile verwenden. Nur Originalteile gewährleisten ordnungsgemäße Funktion und Sicherheit!

Bestell-Nummer	Ersatzteil
457.801	Hauptlampe (Auslieferungszustand) Xenon, 4,0 V; 0,8 A
457.802	Hauptlampe (alternativ) Xenon, 4,0 V; 0,5 A
457.840	Dichtungsring, Reflektor zu Leuchtenkopf
457.810	Akkumulator, Blei-Gel, 4 V; 3,5 Ah
457.845	Acculux Gehäusedeckel mit Dichtung

Weitere Ersatz- und Zubehörteile auf Anfrage lieferbar.

## Bitte beachten:

**Der Akku muss bei Lagerung oder bei längerer Nichtbenutzung mindestens alle 3 Monate nachgeladen werden.**

**Eine Unterlassung kann zum gravierenden Kapazitätsverlust des Akkus führen. Unter Beachtung der Nachladung behalten die Akkus ihre Kapazität bei und sind mehrere Jahre einsatzbereit und somit sehr robust und langlebig.**

## 24 Monate Gewährleistung

Unsere Gewährleistung für Material und Verarbeitung beträgt 24 Monate. Verschleißteile wie Akkus sind von der Gewährleistung ausgenommen. Bei unsachgemäßer Handhabung besteht kein Gewährleistungsanspruch.

## Spare parts

For replacement of bulbs, seal rings and rechargeable batteries use original AccuLux spare parts only. Only original spares ensure proper function and safety!

Order number	Spare part
457.801	Main lamp (as delivered) Xenon, 4.0 V; 0.8 A
457.802	Main lamp (alternative) Xenon, 4.0 V; 0.5 A
457.840	Seal ring, reflector to lamp head
457.810	Rechargeable battery, lead gel, 4 V; 3.5 Ah
457.845	Acculux Housing cover with sealing

Additional spare-parts and accessories are available on request.

## Please note:

**If stored or not used for a longer period of time, the rechargeable battery must be recharged at least once every three months.**

**Failure to do so may lead to a serious reduction in battery capacity. If regularly recharged, the batteries keep their capacity and are ready to for use for several years and thus extremely robust and long-lived.**

## 24 months warranty for defects

The manufacturer grants 24 months warranty for defects on faulty materials and workmanship. Rechargeable batteries are excluded of this warranty for defects. Warranty for defect claims cannot be accepted in case of incorrect handling or repair.

## Pièces de rechange

Utilisez uniquement les pièces de rechange originales AccuLux pour le remplacement des lampes, des bagues d'étanchéité et de l'accumulateurs. Seules les pièces originales peuvent garantir le bon fonctionnement et la sécurité de l'appareil !

Référence	Pièce de rechange
457.801	Lampe principale (état de livraison) Xenon, 4,0 V ; 0,8 A
457.802	Lampe principale (alternatif) Xenon, 4,0 V ; 0,5 A
457.840	Bague d'étanchéité, réflecteur de la tête de lampe
457.810	Accumulateur, plomb-gel, 4 V ; 3,5 Ah
457.845	Acculux couvercle de boîtier avec joint

Autres pièces de rechange et d'accessoires disponibles sur demande

## Remarque:

**La batterie doit être chargée au minimum une fois tous les 3 mois en cas de stockage ou de nonutilisation prolongée.**

**En cas d'omission, il existe un risque de perte grave de capacité de la batterie. Si les consignes de chargement sont respectées, la batterie conserve sa capacité, elle reste ainsi prête à l'emploi pendant plusieurs années et est donc très solide et résistante.**

## Garantie légale de 24 mois

Le fabricant vous accorde une garantie légale de 24 mois sur les vices de matériel et de montage. Les accumulateurs sont exclus de la garantie légale. En cas de manipulation non adéquate, le droit de la garantie est supprimé.

# Konformitätserklärung



**Hersteller / Lieferant:** AccuLux  
Witte + Sutor GmbH  
Steinberger Straße 6  
71540 Murrhardt

Ladbare Leuchten  
Explosionsschutzte Leuchten  
ThermoLux Wärmematten

Witte + Sutor GmbH  
Steinberger Straße 6  
D-71540 Murrhardt  
Tel. +49 (0) 71 92 / 92 92 - 0  
Fax +49 (0) 71 92 / 92 92 - 50  
e-Mail: info@acculux.de  
Internet: www.acculux.de

**Ursprungsland:** Deutschland

**Produktbezeichnung:** Arbeitsleuchten mit Notlichtfunktion

AccuLux EX SLE 15,  
AccuLux EX SLE 15 LED,  
AccuLux EX SLE 16 LED

Für die bezeichneten Produkte wird bestätigt, daß es den wesentlichen Anforderungen folgender Europäischer Richtlinien entspricht und daher mit dem CE-Zeichen gekennzeichnet wurde:

2014 / 34 / EU  
2014 / 30 / EU  
2014 / 35 / EU

Dies wird nachgewiesen durch die Einhaltung folgender Europäischer Normen:

EN 60079-0 :2013  
EN 60079-11 :2012

**Baumusterprüfzertifikate:** Baumusterprüfbescheinigung 15.06.2007  
1.Ergänzung Baumusterprüfbescheinigung 24.06.2008  
2.Ergänzung Baumusterprüfbescheinigung 18.04.2013

**Kennzeichnung**



II 2 G Ex ib IIC T4 Gb  
II 2 D Ex ib IIIC T 135°C Db

TÜV-A 07ATEX0001X

Murrhardt, 20.04.2016

  
(ppa. A. Witte)  
Vertriebsleiter

Registriergericht Amtsgericht Stuttgart · Nr.: HRB 270110 · Steuer-Nr.: 51049/00373 · Ust.-IdNr.: DE 811255672  
Geschäftsführer: Waldemar Witte  
WEEE-Reg.-Nr.: DE 80676670 · Interseroh Mitglieds-Nr.: 84363 · DSD Mitglieds-Nr.: 1484106  
Bankverbindungen/Bank account: Kreissparkasse Waiblingen Kto.-Nr. 612 096 · (BLZ 602 500 10) · IBAN: DE45 6025 0010 0000 6120 96 · Swift/BIC: SOLADES1WBN  
Commerzbank Backnang Kto.-Nr. 7 954 001 · (BLZ 602 410 74) · IBAN: DE52 6024 1074 0795 4001 00 · Swift/BIC: COBADEFF602  
BW-Bank Stuttgart Kto.-Nr. 8 290 434 · (BLZ 600 501 01) · IBAN: DE98 6005 0101 0008 2904 34 · Swift/BIC: SOLADEST600