

VERTEILER C-DDD



VERTEILER C-DDD DATENBLATT



A Unit of IDEX Corporation

Die AWG Verteiler dienen dazu, das Löschwasser aus einer Leitung in drei Schlauchleitungen aufzuteilen und somit eine optimale Löschwasserversorgung zu erhalten.

Der Verteiler C-DDD wurde speziell für den Einsatz in der Vegetationsbrandbekämpfung konzipiert. Durch seine kleinen Abmessungen lässt er sich in einem Schlauchtragekorb C nach DIN 14827 verstauen.



VERTEILER C-DDD

Merkmale:

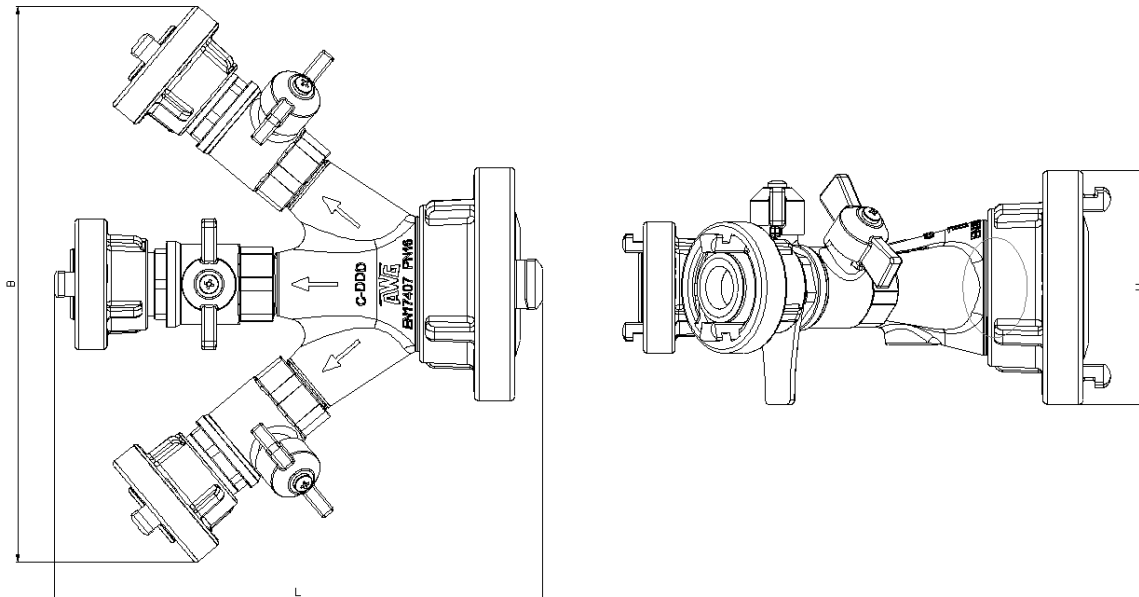
- Leicht, klein und kompakt
- Mit Kugelhahnabsperung
- Optimiert für die Durchflussmengen der D-Schlauchleitungen
- Maximaler Arbeitsdruck: 16 bar

Technische Daten:

Id.-Nr.	Eingang	Ausgang	Länge [mm] L	Breite [mm] B	Höhe [mm] H	Masse [kg]
20811633	Storz 52 (C)	3x Storz 25 (D)	205	235	100	1,6

Werkstoff: Gehäuse: Aluminium pulverbeschichtet, rot
Absperung: Messing, vernickelt

Skizze:



Allgemeine Daten:

Hersteller	AWG Fittings GmbH
Modell	Verteiler
Type	C-DDD
Absperrvorrichtung	Ja: Kugelventil
Kupplung	nationale Kupplungen
Option	

Anforderungen:

Element		Mindestanforderung	Prüfergebnis
Masse [kg]		≤ 10	1,6
Maße [mm]		≤ 440 x 460 x 300	205 x 235 x 100
Druckverlust [bar]	C bis D (mittig)	≤ 0,43	0,4
	C bis D (seitlich)	≤ 0,43	0,4
Wärmeprüfung		≥ 55	60°
Frostprüfung		≤ -15	-15°